

Technical Information

R50/51A 静电消除棒技术资料

R50/R51A 静电消除棒设计用于主动消除生产过程中形成产生的有害静电积累。静电消除棒采用 50...60 Hz 的 5 kV 或 8 kV 高压交流电运行，设计用于消除运动表面的静电。

因为不同材料表面静电积累的极性不同，静电消除棒可以提供双极性输出。

电离区域采用几何优化的结构，确保最大的消除效果。

静电消除棒可以通过 L50 静电棒风槽进行辅助。

R50/R51A 静电消除棒的优点：

- 最大的消除范围和因此增加的深度效果
- 通过绝缘的接地导体产生高效的消除能力
- 不开启静电消除器时通过被动接地方式具有极高安全性
- 能工作和故障监测，安全可靠
- 安装灵活
- 当人体接触电极针时没有任何电击健康危险



Series R50/R51A Discharge Bars

R50/R51A 静电消除棒系列

for AC Operation 用于交流操作

Air Profile L50 L50 静电棒风槽

TI-en-2016-1402



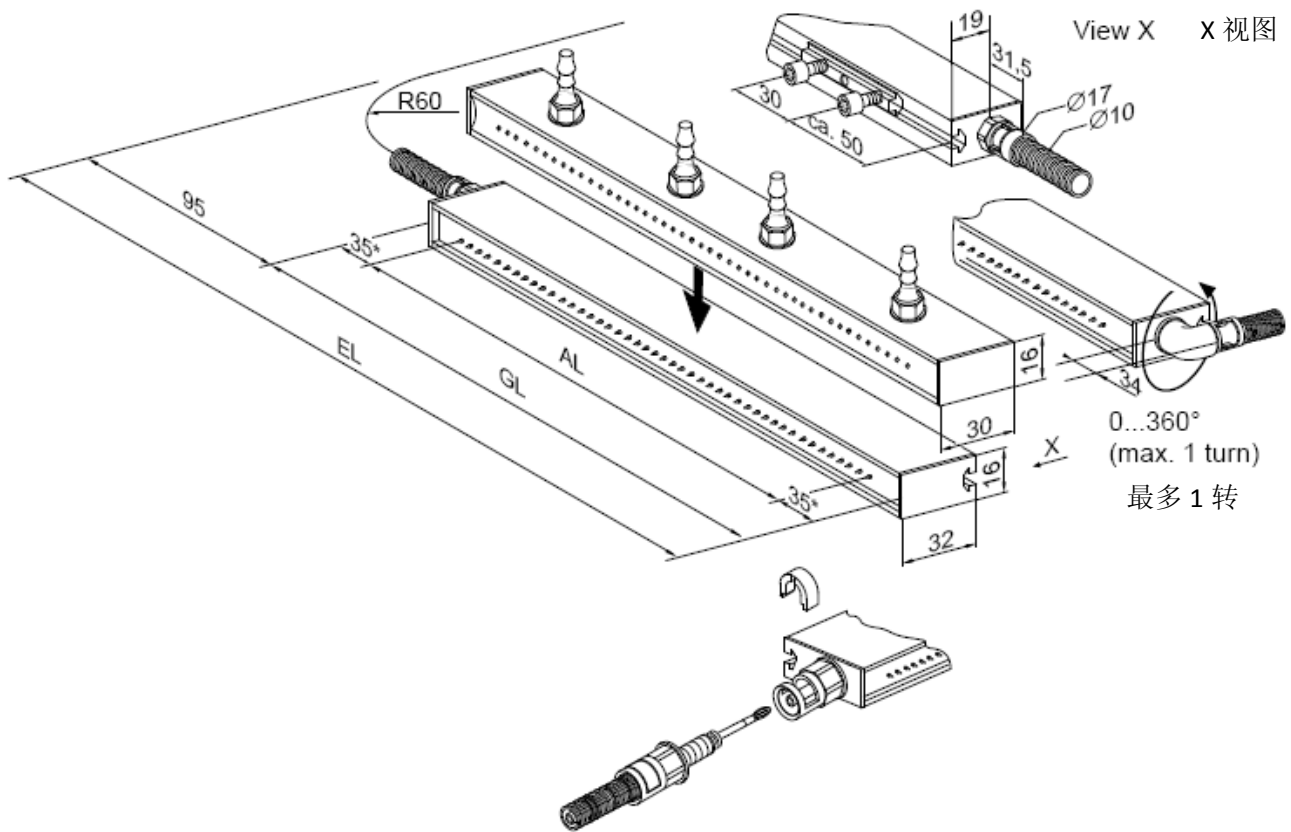
Eltex-Elektrostatik-Gesellschaft mbH
Blauenstraße 67-69, D-79576 Weil am Rhein
Phone +49 (0) 76 21/ 79 05 - 230
Fax +49 (0) 76 21/ 79 05 - 330
eMail static-control@eltex.com
Internet www.eltex.com



中国及港澳区总代理： 嘉铭科技开发有限公司
国内销售及服务中心： 佛山市嘉明工业设备有限公司
广东 电话： 0757-82967968 传真： 0757-82967967
上海 电话： 021-61393698 传真： 021-61807141
网址 1 www.karming.com

TI-en-2016-1402_R51A

Dimensions 尺寸



以上为R50/R51A 静电消除棒以及L50静电棒风槽的外形尺寸

EL= 安装长度, AL= 有效长度, GL= 总长度

* R51A: 40 毫米

R50 静电消除棒:

高压电缆固定连接, 水平或垂直设计, 垂直连接电缆可以 360 度转动

最大有效宽度: 5,910 mm, 针尖间距: 15 mm

R51A 静电消除棒:

高压电缆可拆卸设计, 电缆只有水平连接方式。

选择件: 几根静电消除棒串联双向连接

最大工作宽度: 5,910 m, 电极针间距: 15 mm

L50 静电棒风槽

用于表面清洁支持, 水平或垂直或侧边接入气源,

最大长度: 5,990 mm, 风孔出气角度: 90°或28°



Technical specifications R50/R51A: R50/R51A技术规格:

Electrode (bar) element	静电棒材质	glass-fibre-reinforced plastic GRP	GRP加强型玻璃钢
Encapsulation material	封装材料	polyurethane, UL-94 V-0	聚氨酯,UL-94 V-0
Emission tips	消除针	stainless steel	不锈钢
Installation material	安装材料	plastic sliding nuts	塑料滑动螺钉
Operating ambient temperature	工作温度	0...+80°C (+32...+176°F)	0...+80°C (+32...+176°F)
Ambient humidity	环境湿度	max. 70% RH, non-dewing	最高70% RH,无冷凝水
Dimensions	尺寸	profile: 16 x 32 mm, max. length R50: 5,980 mm, R51A: 5,990 mm	外形: 16 x 32毫米, R50最大长度5,980毫米 R51最大长度5,990毫米
Weight	重量	approx. 0.75 kg/m	大约0.75千克/米
Operating voltage	工作电压	R50: max. 8 (5) kV AC, 50/60 Hz;	R50: 最大8 (5) kV AC, 50/60 Hz
High voltage supply	静电消除器	R51A: max. 5 kV AC, 50/60 Hz	R51:最大5 kV AC, 50/60 Hz
High voltage connection	高压连接	via Eltex power supplies	ELTEX系列静电消除器
		R50: h.v. cable encapsulated, axial or radial (rotatable by 360°) lead-out, integral component of the bar, specify cable length and power supply	R50: 通过一定长度的高压护套电缆, 水平或垂直 (360°旋转) 内置连接消除棒和静电消除器;
		R51A: exchangeable h.v. cable, axial lead-out, optional: 2 connections for serial link-up of several bars, high voltage cable must be ordered separately, specify cable length and power supply	R51A: 可更换的高压电缆, 水平接入。选择件: 几根消除棒串联双向连接。高压电缆必须单独订购, 特殊电缆长度和静电消除器。
Short-circuit current/tip	针尖短路电流	max. 0.046 mA	最大 0.046 mA
Contact protection	接触保护	according to EN 61140	根据EN 61140标准
UL approval	UL认证	File No. E227156 (max. 6 kV AC, 50/60 Hz)	No. E227156文件 (最大6 kV AC, 50/60 Hz)



Technical specifications L50: L50技术规格:

Profile element	主要材质	glass-fibre-reinforced plastic GRP, UL-94 V-0	GRP加强型玻璃钢, UL-94 V-0
Assembly	装配	attached to the bar with Velcro or adhesive tape	棒上附带有贴纸或胶带
Operating ambient temperature	工作温度	0...+80°C (+32...+176°F) with blown air	+80°C (+32...+176°F)带送风
Dimensions	尺寸	profile: 16 x 30 mm, max. length: 5,990 mm	外观: 16 x 32毫米,最大长度5,980毫米
Weight	重量	approx. 0.5 kg/m	大约0.5千克/米
Air pressure	气压	max. 3 bar	最大3 bar
Air exit	出风口	90° or 28°	90° or 28°
Air Connection	空气连接	DN 8 mm, air connection in axial or radial direction, or optional side-mounted	DN 8毫米, 在轴向或径向方向上的空气连接, 或可选侧面安装
Air consumption pro meter	空气消耗计量	typical value	标准数值
Air pressure [bar]	气压(棒)	0.2 0.5 1.0 1.5 2.0 2.5	0.2 0.5 1.0 1.5 2.0 2.5
Air consumption [l/min]	空气消耗量		
L50/A	L50/A	38 110 237 347 472 572	38 110 237 347 472 572
L50/B	L50/B	25 73 156 229 312 378	25 73 156 229 312 378



Design variants 设计变体

Standard Air connection L50/___N 标准空气连接L50/___N

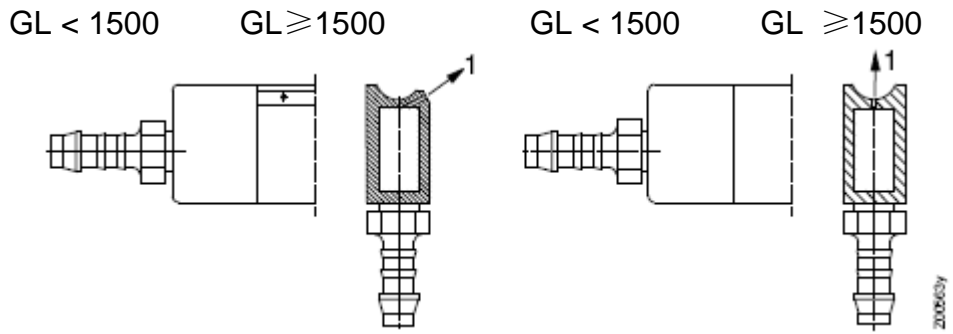
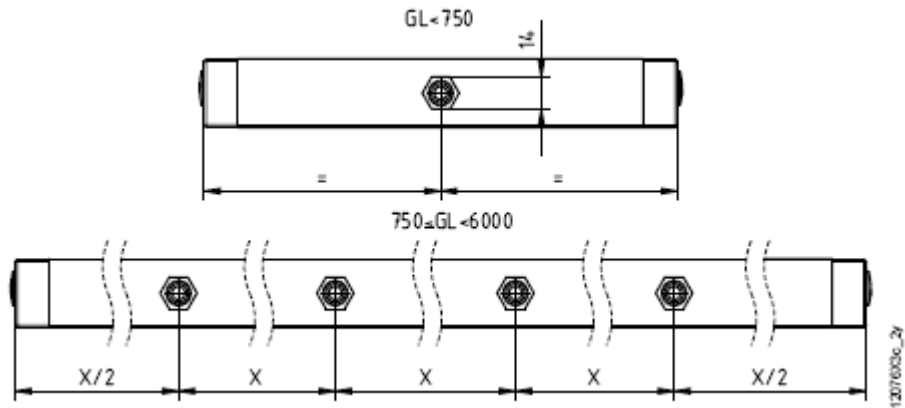


Fig. 1: 图1:
Sectional view,
air profile
静电棒风槽
部分图

1 Air exit 出风口
Air profile with
angled air exit L50/A__N
28度出风的L50/A__N的风槽外形图

Air profile with
vertical air exit L50/B__N
垂直出风的L50/B__N风槽外形图

Fig. 2: 图2:
Air connections for
the different
construction lengths
不同结构长度的空气连接
Example:
4 air connections
举例: 4种空气接头连接



GL	number of air connections 空气接头数量	X ± 5
750 ≤ GL < 2000	2	GL/2
2000 ≤ GL < 3000	3	GL/3
3000 ≤ GL < 4000	4	GL/4
4000 ≤ GL < 5000	5	GL/5
5000 ≤ GL < 5000	6	GL/6

Also available with lateral air connections.
带侧面连接空气接头的型号也可提供。



中国及港澳区总代理: 嘉铭科技开发有限公司
国内销售及服务中心: 佛山市嘉明工业设备有限公司
广东 电话: 0757-82967968 传真: 0757-82967967
上海 电话: 021-61393698 传真: 021-61807141
网址 www.karming.com



Eltex-Elektrostatik-Gesellschaft mbH
Blauenstraße 67-69, D-79576 Weil am Rhein
Phone +49 (0) 76 21/ 79 05 - 230
Fax +49 (0) 76 21/ 79 05 - 330
eMail static-control@eltex.com
Internet www.eltex.com