

# Technical Information

## 技术资料

R60系列柔性离子静电消除，主要设计用于主动消除生产过程中形成的有害静电积累。静电消除棒采用50 / 60 / 100 赫兹的5千伏交流电运行，用于消除运动或静止材料表面静电。

由于不同材料表面静电积累的极性不同，静电消除棒可以提供双极性输出。电离区域采用几何优化的结构，确保最大的消除效果。

柔性离子静电消除棒的优点：

- 在最低的运行高压时有大的消除距离，增强了深度消除效果
- 得益于专利的设计，静电棒无论远近具有非常出色、主动的消除性能
- 柔性，独立的电极针采用新的电阻技术，接触无损害危险，例如清洁时。
- 甚至当静电消除器关闭时，因为被动静电消除功能，具有很高的安全性。
- 在紧凑型 and 接地型设备上，在空间上各有不同的用途。
- 得益于出色的硬度，弄脏的电阻表面很容易清洁干净。



## flexION Discharge Bars

### 柔性离子静电消除棒

Series R60 for AC Operation  
交流操作 R60 系列

TI-en-2082-1703

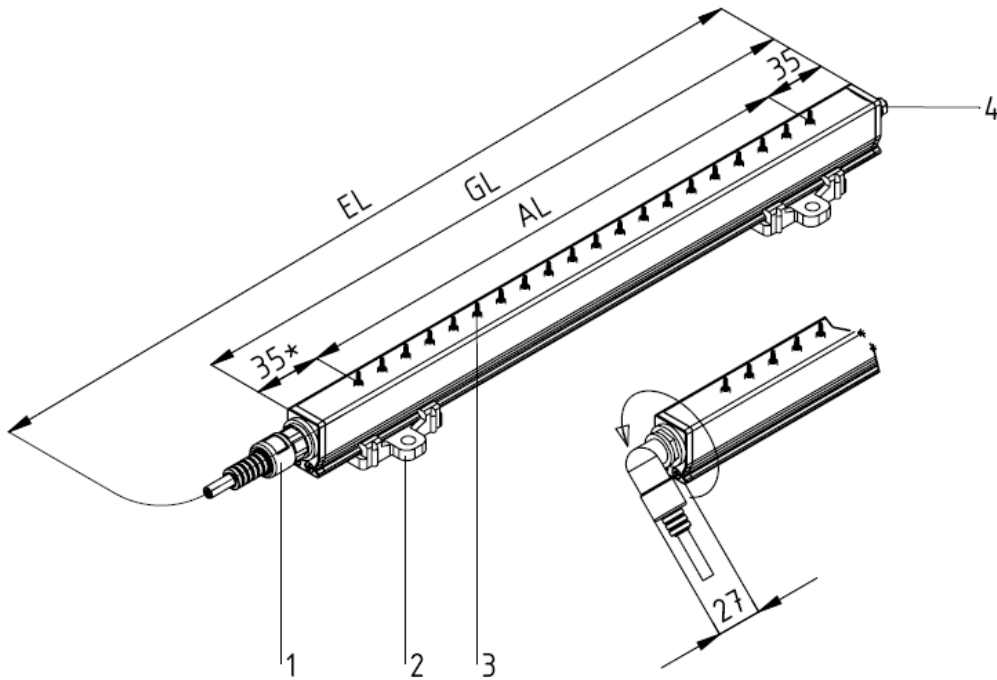


Eltex-Elektrostatik-Gesellschaft mbH  
Blauenstraße 67-69, D-79576 Weil am Rhein  
Phone +49 (0) 76 21/ 79 05 - 230  
Fax +49 (0) 76 21/ 79 05 - 330  
eMail static-control@eltex.com  
Internet www.eltex.com



中国及港澳地区总代理：嘉铭科技开发有限公司  
国内销售及服务中心：佛山市嘉明工业设备有限公司  
广东 电话：0757-82967968 传真：0757-82967967  
上海 电话：021-61393698 传真：021-61807141  
网址 www.karming.com

## Dimensions 尺寸



Z-115565y\_1

Overview flexION discharge bar 柔性离子静电消除棒外形图

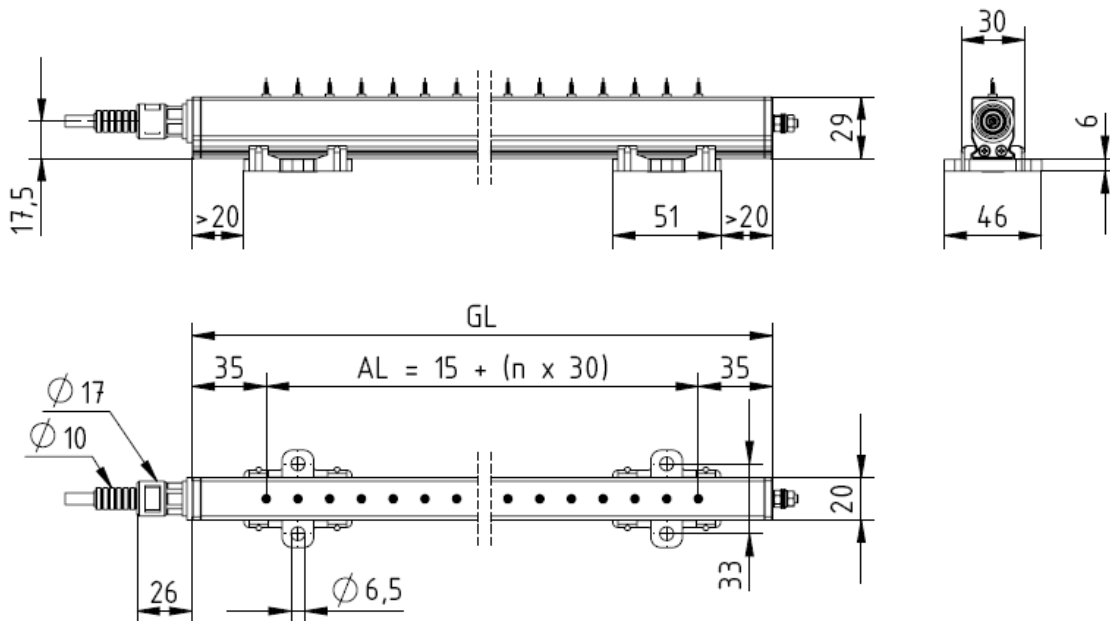
- |   |                             |           |
|---|-----------------------------|-----------|
| 1 | high voltage connection     | 高压连接      |
| 2 | bracket                     | 安装支架      |
| 3 | emission tips / spring tips | 电极针 / 弹簧针 |
| 4 | ground connection           | 接地连接      |

EL = installation length	安装长度
AL = active length	工作长度
GL = total length	总长度

### flexION discharge bar 柔性离子静电消除棒

- fixed connection of the high voltage cable  
固定连接电压电缆
- high voltage cable axial and radial design  
高压电缆水平和垂直设计
- radial connection rotatable by 360° and locked by lock nut  
垂直连接可360°旋转，由锁紧螺母锁定
- max. active length: 2,715 mm  
最大的工作长度：2,715毫米
- grip spacing of the discharging tips: 15 mm  
消除电极针尖距离：15 毫米





Z-115665y\_3

Dimensions of the flexION discharge bar - shown with standard bracket  
 柔性离子静电消除棒尺寸——显示标准支架

**Technical specifications flexion 柔性离子静电棒技术规格**

Bar element	棒体	aluminium mit special coating 带有特殊涂层的铝
Encapsulation material	封装材料	polyurethane, UL-94 V-0 聚氨酯, UL-94 V-0
Emission tips	电极针	stainless steel, flexible 不锈钢, 柔性
Installation material	安装材料	glas fiber reinforced plastic bracket 玻纤加强塑料支架
Operating ambient temperature	运行环境温度	0...+80°C (+32...+176°F)
Ambient humidity	环境湿度	max. 70% RH, non-dewing 最大70% RH, 无结露
Dimensions	尺寸	profile: 20 x 29 mm, max. length: 2,785 mm 外形: 20 X 29 毫米, 最长: 2,785 毫米
Weight	重量	approx. 1 kg/m 大约1千克/米
Operating voltage	运行电压	max.最大 5 kV AC, 50 / 60 / 100 Hz
High voltage supply	静电消除器	via Eltex power supplies 通过ELTEX静电消除器
High voltage connection	高压连接	high voltage cable encapsulated, 高压护套电缆 axial or radial (rotatable by 360°) lead-out, 水平或垂直 (360°旋转) 引出
Short-circuit current / tip	针尖短路电流	integral component of the bar, 作为静电消除棒整体的一部分 specify cable length and power supply 特定长度电缆和静电消除器
Contact protection	接触保护	max. 0.046 mA 最大0.046 毫安 according to EN 61140 根据 EN 61140



# Eltex offices and agencies

The addresses of all  
Eltex agencies can be  
found on our website at  
[www.eltex.com](http://www.eltex.com)

# 奥电胜办公室 和代理商

所有奥电胜代理商的地址  
信息均可在以下网页查询  
[www.eltex.com](http://www.eltex.com)



Eltex-Elektrostatik-Gesellschaft mbH  
Blauenstraße 67-69, D-79576 Weil am Rhein  
Phone +49 (0) 76 21/ 79 05 - 230  
Fax +49 (0) 76 21/ 79 05 - 330  
eMail [static-control@eltex.com](mailto:static-control@eltex.com)  
Internet [www.eltex.com](http://www.eltex.com)



中国及港澳区总代理： 嘉铭科技开发有限公司  
国内销售及服务中心： 佛山市嘉明工业设备有限公司  
广东 电话： 0757-82967968 传真： 0757-82967967  
上海 电话： 021-61393698 传真： 021-61807141  
网址 [www.karming.com](http://www.karming.com)