

Technical Information

R36/ PR36 静电离子喷头技术资料

在生产过程中产生的静电经常会引起一些破坏，如降低生产速度和生产质量。

R36 系列离子喷头相对类似的产品大幅提升了离子的强度和作用距离。

R36 离子喷头和支撑组合件可以用于固定安装；手持式离子喷头主要设计用于人工使用。

带静电的表面会吸附脏的细小物质，采用 R36/PR36 能有效去除静电，在加工和完工前保持表面无尘。

新离子喷头的紧凑设计和其高效率性能确保其有广泛的应用。

优点：

- 高度高效消除静电
- 紧凑设计
- 组合设计
- 尺寸小
- 容易安装
- 气流优化喷头
- 可变的气源



Ion Blower Nozzle R36

R36静电离子喷头

Ion Blower Pistol PR36

PR36静电离子喷枪

Ion Blower Nozzle Support LR36

LR36静电离子喷头支撑

TI-en-2043-1603



Eltex-Elektrostatik-Gesellschaft mbH
Blauenstraße 67-69, D-79576 Weil am Rhein
Phone +49 (0) 76 21/ 79 05 - 230
Fax +49 (0) 76 21/ 79 05 - 330
eMail static-control@eltex.com
Internet www.eltex.com

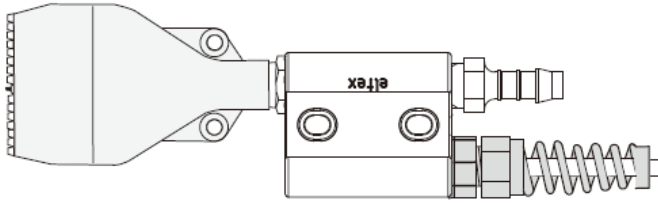
中国及港澳区总代理： 嘉铭科技开发有限公司
国内销售及服务中心： 佛山市嘉明工业设备有限公司
广东 电话： 0757-82967968 传真： 0757-82967967
上海 电话： 021-61393698 传真： 021-61807141
网址 www.karming.com

Variants 变体

R36 ion blower nozzle R36 离子喷头

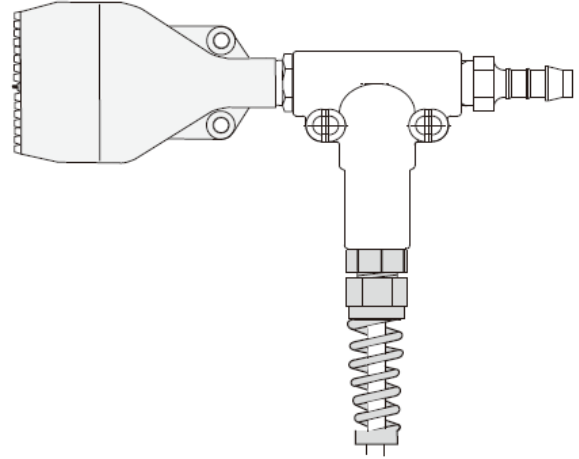
- fishtail nozzle 鱼尾喷头
axial design 水平设计

R36/AF



- radial design 垂直设计

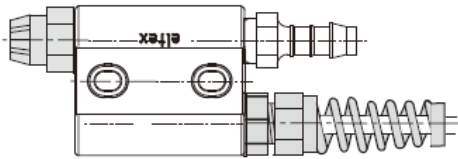
R36/RF



Z00900Z

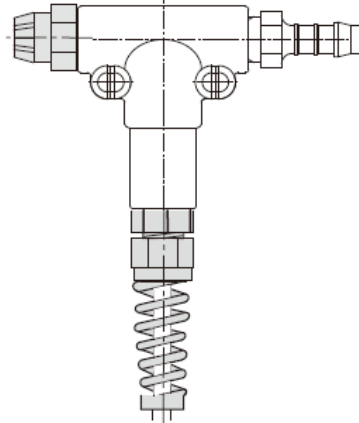
- circular jet nozzle 圆嘴喷头
axial design 水平设计

R36/AK



- radial design 垂直设计

R36/RK



Z00900Z

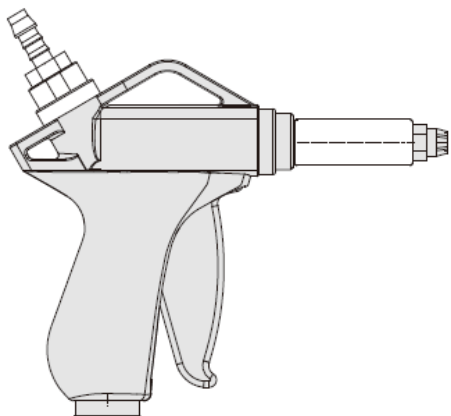


PR36 ion blower pistol PR36 手枪式离子喷头

Top air connection 上面进气

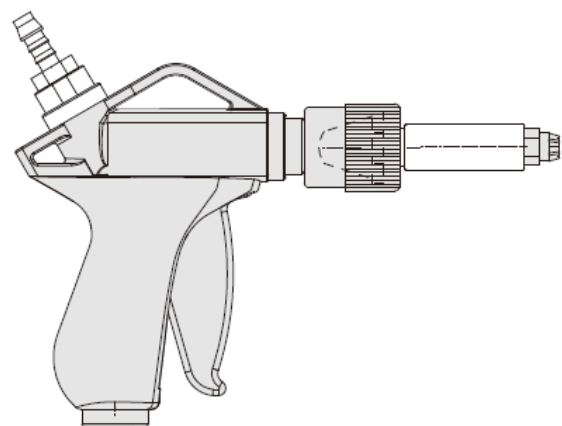
circular jet nozzle without filter: PR36/OK

无过滤器圆嘴喷头: PR36/OK



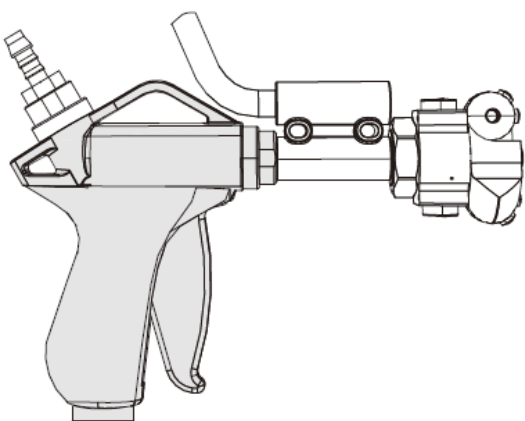
circular jet nozzle with filter: PR36/GK

带过滤器圆嘴喷头: PR36/GK



rotating nozzle: PR36/OC

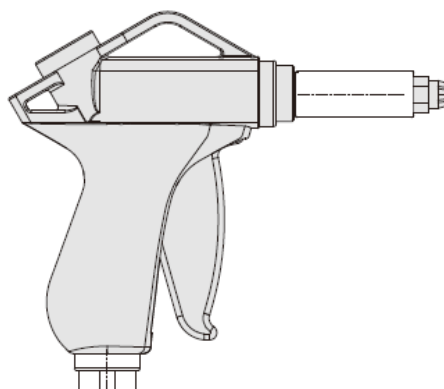
旋转喷头: PR36/OC



Bottom air connection 底部进气

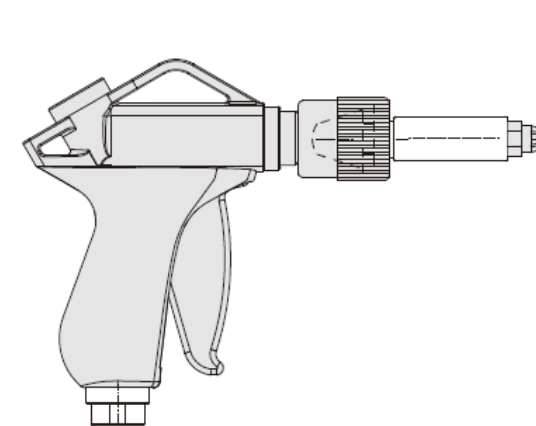
circular jet nozzle without filter: PR36/NK

无过滤器圆嘴喷头: PR36/NK



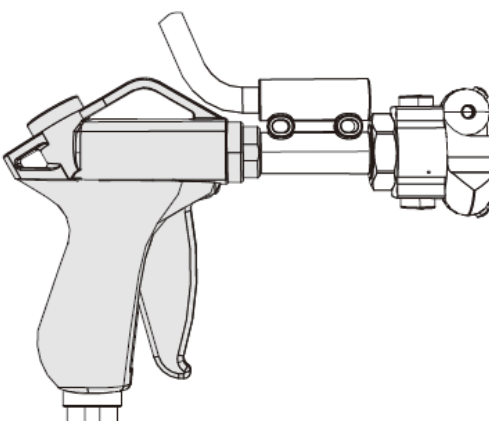
circular jet nozzle with filter: PR36/FK

带过滤器圆嘴喷头: PR36/FK



rotating nozzle: PR36/NC

旋转喷头: PR36/NC



离子喷头也可以提供鱼尾型的。
油脂过滤器用于消除来自喷头的油脂和脂肪杂质。
必须采用清洁的压缩空气作为吹风源。

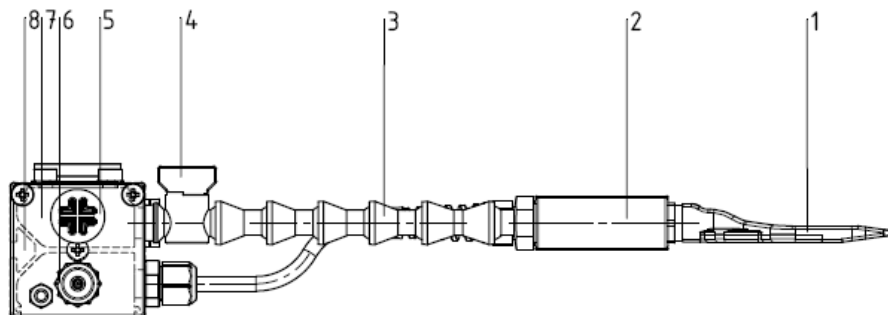
Ion Blower Nozzle Support LR36 LR36 离子喷头支撑

灵活的球形连接喉管允许精确调整每一个独立喷头的位置。

每一单个的喷头安装一个空气阀门，可以设定空气流量。气源可以连接到进气管。

标准型的离子喷头支持采用 R36/AF 鱼尾型离子喷头。

和 ELTEX 协商后，其他离子喷头也可以集成一起。

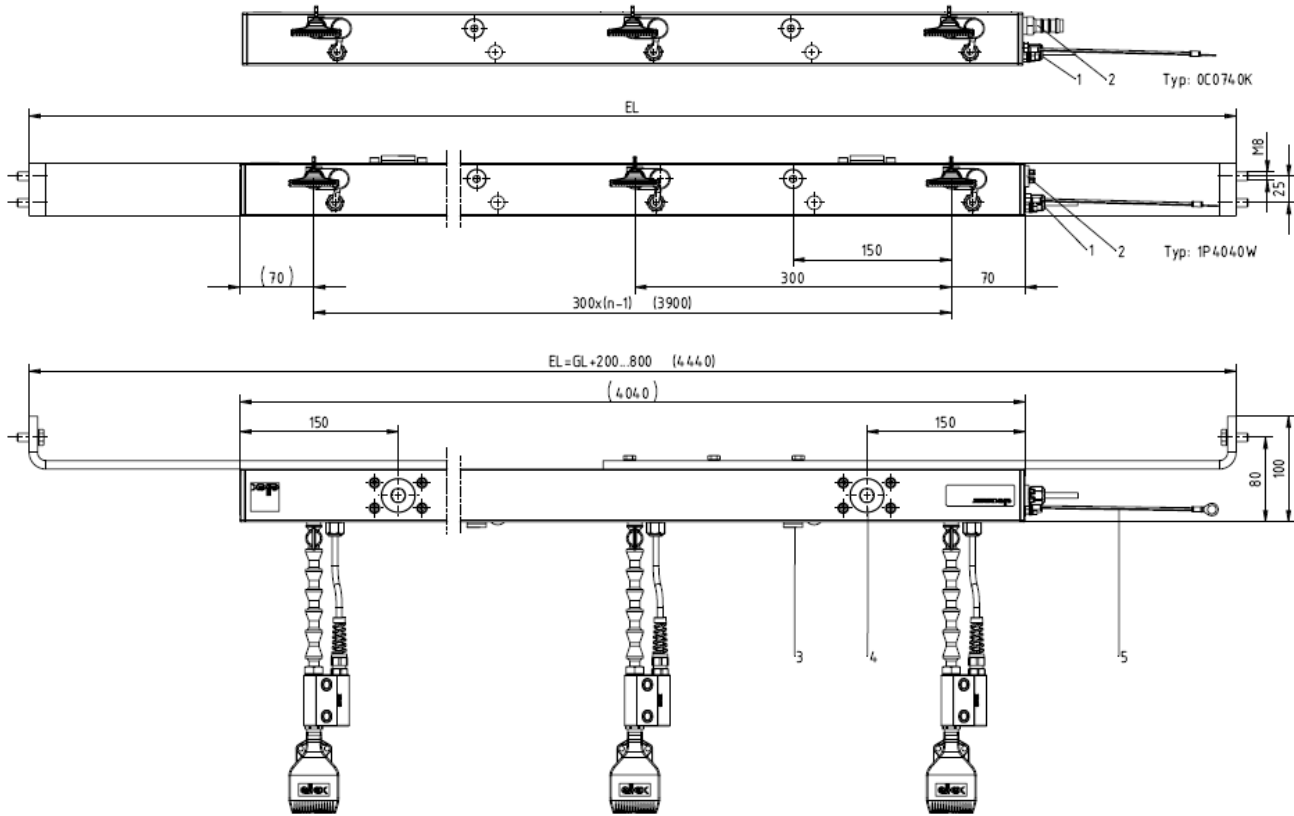


- 1 F型鱼尾喷头
- 2 R36本体
- 3 球形连接喉管
- 4 空气阀门
- 5 压缩空气连接
12毫米管对应3/8英寸接头
- 6 高压连接
- 7 空气分配
- 8 M5固定滑动螺钉

Nozzles 喷头数	total length 总长度	installation length 安装长度	air connection 空气连接		Variant 变体
			Frontal 前	Rear 后	
n = pieces 个数	GL in mm 总长度用毫米	EL in mm 安装长度用毫米			
1 nozzle	140 mm	-	1	x	A0140
2 nozzles	440 mm	1200 - 1400	1	1	B0440
3 nozzles	740 mm	1200 - 1540	1	1	C0740
4 nozzles	1040 mm	1540 - 1540	1	1	D1040
5 nozzles	1340 mm	1540 - 2140	1	1	E1340
6 nozzles	1640 mm	1840 - 2440	1	1	F1640
7 nozzles	1940 mm	2140 - 2740	1	1	G1940
8 nozzles	2240 mm	2440 - 3040	1	1	H2240
9 nozzles	2540 mm	2740 - 3340	x	1	I2540
10 nozzles	2840 mm	3040 - 3640	x	2	K2840
11 nozzles	3140 mm	3340 - 3940	x	2	L3140
1 2nozzles	3440 mm	3640 - 4240	x	2	M3440
13 nozzles	3740 mm	3940 - 4540	x	3	N3740
1 4nozzles	4040 mm	4240 - 4840	x	3	P4040
1 5nozzles	4340 mm	4540 - 5140	x	3	Q4340



Dimensions LR36 LR36 尺寸



Z-11324 Tby

EL = installation length 安装长度 (GL + 200 ... 800)

GL = total length of the carrier section 支撑总长度

n = number of nozzles (standard up to n = 15) 喷头数量 (标准多达15个)

1 high voltage connector 高压连接

2 compressed air connection: DN 12 resp. G 3/8" blanking plug

压缩空气连接12毫米对应3/8英寸连接

3 blanking plug: G 1/4" G 1/4"英寸接头

4 compressed air connection: G 3/4" from 9 nozzles (optional from 6 nozzles)

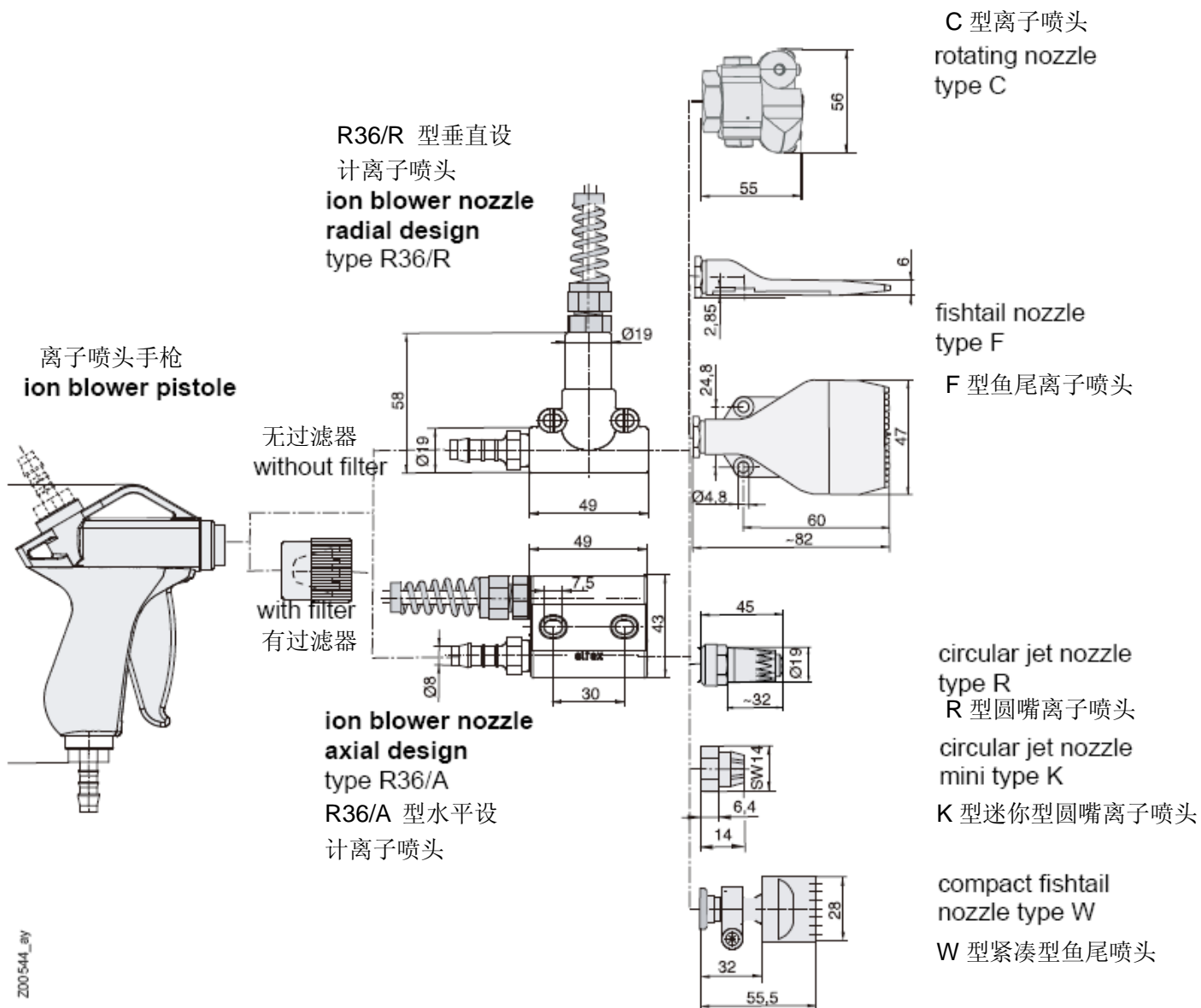
压缩空气连接 用于9个喷头的3/4英寸接头 (6个喷头以上选择件)

5 grounding cable 接地线



Dimensions ion blower nozzles and ion blower pistols

离子喷头和手枪式离子喷头尺寸



上述展示的数据用于设计。和 ELTEX 协商后，内置含商业广告的塑料离子喷头是可能的。



Technical specifications 技术规格

Operating voltage High voltage supply	工作电压 高压电源	5 - 6 kV, 50/60 Hz via Eltex power supplies, operating voltage max. 6 kV AC 采用 Eltex 高压电源,最高工作电压6 kV AC
Ambient operating temperature	工作环境温度	0...+80°C (+32...+176°F) with blown air;使用压缩空气 blown air temperature max. 30°C 压缩空气最高温度30°C
Ambient humidity	环境湿度	0...+60°C (+32...+140°F) without blown air不使用压缩空气 max. 70%, no dewing permitted 最高70%, 无结露
Bar element Emission tip	静电棒原料 发射针	plastic塑料PA 6.6 30 % GF) tungsten, current-limited and low capacitance 钨钢, 电流限制和低电容量
Contact protection	接触保护	contact protected according to EN 61140 接触保护根据EN 61140
Profile Assembly	外形 附件	aluminium anodized 阳极氧化铝 R36: with attachment lug of the electrode element R36: 带电极拖把手柄 LR36: mounting brackets (on demand) LR36: 包括安装支架(有需要) The groove in the nozzle carrier is designed to hold the sliding nuts. 离子喷头支撑件上的槽设计用于固定滑块 These are used to mount user-defined the blower nozzle support. 用于安装支架固定和最后安装离子喷头支撑件
High voltage connection	高压连接	connection to Eltex high voltage cable, type KE (specify length) 通过Eltex连接高压电缆, 型号KE (特定长度)
Air connection	空气连接	R36: shielded, prefabricated, exchangeable R36: 屏蔽的, 预制的, 可转换 PR36/LR36: additionally glued in, not exchangeable PR36/LR36: 额外粘住, 不可转换
Dimensions	尺寸	R36: DN 8 mm hose软管PR36: DN 10 mm hose软管 G 1/4" LR36: DN 12 mm hose resp. G 3/8" frontal, for greater lengths G 3/4" on the back, please see the list page 4 LR36: 前面预留了离子喷头支撑的连DN 12 G3/8", 或可选背后更大的长度G 3/4", 想查看第4页的表格
Weight Air pressure	重量 压缩空气	see figures 详见规格尺寸图 R36/_F: approx.大约 60 g, PR36/_F: approx.大约 240 g, PR36/_C: approx.大约 410 g, without hv cable LR36无高压电缆时 approx. 大约2 kg/m max. 最大2,5 bar
Air consumption [Nm³/h]	空气消耗	Typical values 典型数值
Air pressure [bar]	空气压力	0.5 1.0 1.5 2.0 2.5 3.0 3.5 4.0 4.5 5.0 5.5 6.0
Air consumption R36/_F, R36/_R	空气消耗	3 7 9 12 15 17 20 23 26 29 32 34
Air consumption R36/_K	空气消耗	1.7 3.4 5.1 6.0 6.8 8.5 9.4 11.0 12.7 13.6 15.3 17
Air consumption R36/_W	空气消耗	4 8 (max. 最大1 bar)
Air consumption LR36 (per nozzle)	空气消耗	3 7 9 12 15 (max. 最大2,5 bar)
Air consumption PR36/_C	空气消耗	with 2 nozzles per side (with 6 bar)每边有2个喷嘴(有6 bar)
Nozzle inserts Ø	接入喷嘴直径	25,8 47,4 59,4 72,6 1,2* 1,6 1,8 2,0 * Standard 标准



Eltex offices and agencies

奥电胜办公室 和代理商

The addresses of all
Eltex agencies can be
found on our website at
www.eltex.com

所有奥电胜代理商的地址
信息均可在以下网页查询
www.eltex.com



Eltex-Elektrostatik-Gesellschaft mbH
Blauenstraße 67-69, D-79576 Weil am Rhein
Phone +49 (0) 76 21/ 79 05 - 230
Fax +49 (0) 76 21/ 79 05 - 330
eMail static-control@eltex.com
Internet www.eltex.com



中国及港澳区总代理： 嘉铭科技开发有限公司
国内销售及服务中心： 佛山市嘉明工业设备有限公司
广东 电话： 0757-82967968 传真： 0757-82967967
上海 电话： 021-61393698 传真： 021-61807141
网址 www.karming.com