

# Technical Information

## R55 / PR55 静电离子喷头技术资料

在生产过程中产生的静电经常会引起一些破坏，如降低生产速度和生产质量。

R55 和 PR55 系列离子喷头/喷枪都是具有深度消除效果的最新静电消除技术产品。R55 用于固定安装，PR55 喷枪用于手动便携使用。

系统适用于很多不同行业的静电消除任务，如印刷、化工、纺织、塑料、光学和包装，例如纸张分离和铺开，薄膜堆叠，塑料制品和纺织品成型时的表面清洁等等。

优点：

- 高度高效消除静电
- 通过被动消除静电安全性极高
- 通过联接带有运行和故障监测的合适静电消除器，安全性高
- 人接触喷头的静电针出现针尖短路时无电击风险



F00040y

### Ion Blower Head R55

### R55 离子喷头

### Ion Blower Pistol PR55

### PR55 离子喷枪

for AC operation

TI-en-2015-1111

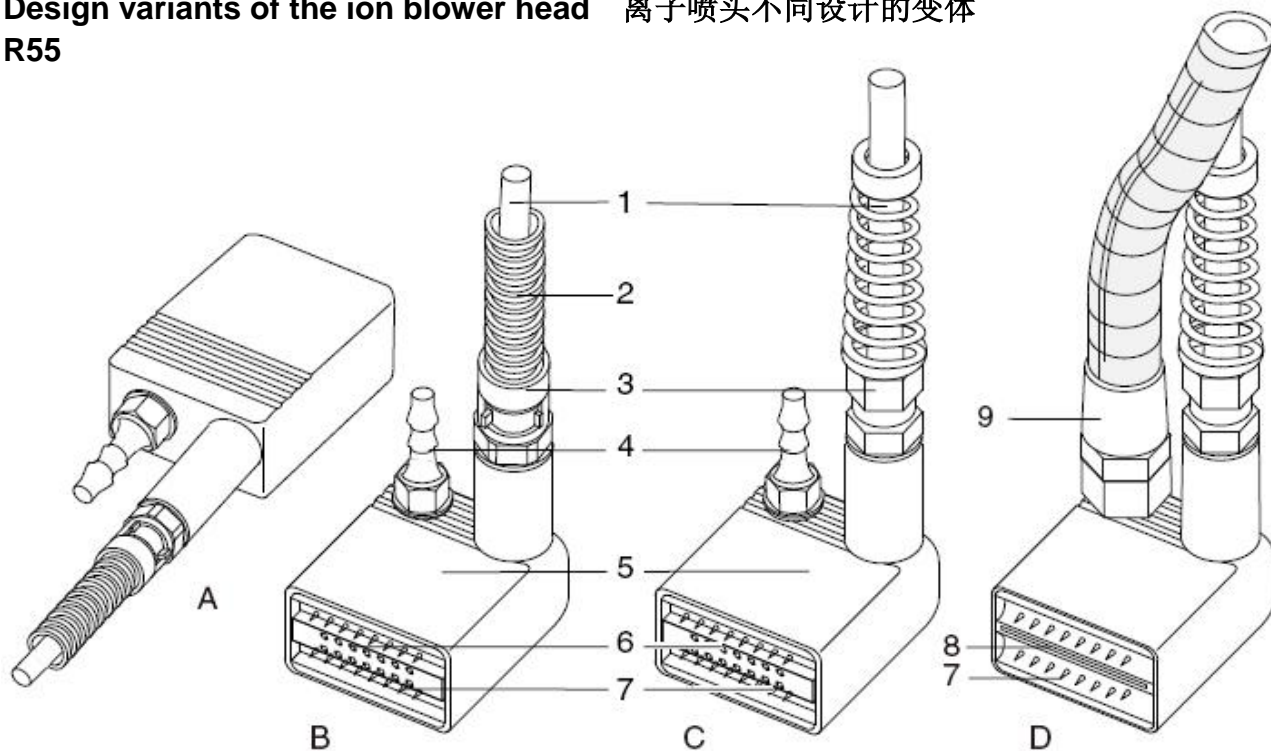


Eltex-Elektrostatik-Gesellschaft mbH  
Blauenstraße 67-69, D-79576 Weil am Rhein  
Phone +49 (0) 76 21/ 79 05 - 230  
Fax +49 (0) 76 21/ 79 05 - 330  
eMail static-control@eltex.com  
Internet www.eltex.com



中国及港澳区总代理：嘉铭科技开发有限公司  
国内销售及服务中心：佛山市嘉明工业设备有限公司  
广东 电话：0757-82967968 传真：0757-82967967  
上海 电话：021-61393698 传真：021-61807141  
网址 www.karming.com

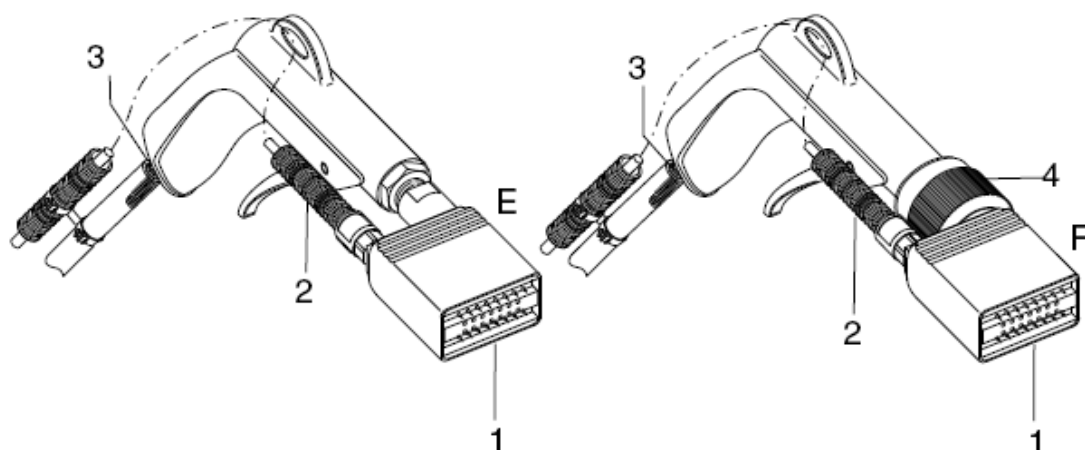
## Design variants of the ion blower head 离子喷头不同设计的变体 R55



- |   |                                 |                |
|---|---------------------------------|----------------|
| 1   | High voltage cable              | 高压电缆           |
| 2   | Flexible tube                   | 柔性套管           |
| 3   | Cable gland                     | 电缆压盖           |
| 4   | Air connection for air hose NW8 | 压缩空气接头，连接NW8气管 |
| 5   | Blower head housing (PA)        | 喷头本体           |
| 6   | Hole-type nozzle                | 气孔类型           |
| 7   | Emission tips two rows          | 两排消除针          |
| 8   | Fishtail nozzle                 | 鱼尾喷气孔          |
| (air supply not included in the delivery) |                                 | 气源不包含在交货中      |

- Blower head connections: radial or axial  
离子喷头联接：垂直或水平
  - Electrical connections: R55: high voltage cable with or without flexible tubing  
电气连接：R55：有或无柔性护套的高压电缆
  - Air outlet: through hole-type nozzles (turbulent air flow),  
through fishtail nozzles (optimized flow geometry for maximum reach)  
空气出口：通过圆孔型气孔（激流的气流），通过鱼尾型气孔（优化空气流动，最大到达）
  - Brackets: standard bracket with steel angle pieces, universal bracket (rods),  
brackets with flexible metal tube (only for R55)  
安装支架：标准带角铁安装支架，通用安装支架（杆），带柔性金属套管的支架（仅限R55）
- The different design versions can be freely combined in any configuration.  
不同设计型号可以自由和任一种结构组合。

## Design variants of the ion blower pistol 不同离子喷枪的设计变体 PR55



Z00043y

- 1 Ion Blower Head 离子喷头  
(emission tips, hole-type nozzle, or optional fishtail nozzle) (发射针,圆孔型或鱼尾型气孔可选)
- 2 High voltage cable 高压电缆
- 3 Air connection for air hose NW10 用于和NW10 气管连接的空气接头  
threaded connection in the pistol G 1/4" 离子喷枪为 1/4"英寸带螺纹接头
- 4 Filter 过滤器  
(air supply not included in the delivery) 气源不含在发货中

The PR55 ion blow pistol is available either with fishtail nozzle or with hole-type nozzles.

PR55离子喷枪即可提供鱼尾型气嘴也可提供圆孔型气嘴。

The PR55 is available in the version PR55/F with grease filter for ultra-clean blowing air.

PR55 可提供带油脂过滤器用于超净清洁压缩空气的 PR55/F 型。

- A R55 axial design, high voltage cable with flexible tube  
R55水平设计,带柔性护套高压电缆
- B R55 radial design, high voltage cable with flexible tube, hole-type nozzle  
R55垂直设计,带柔性护套高压电缆,圆形气孔
- C R55 radial design, high voltage cable w/o flexible tube, hole-type nozzle  
R55垂直设计,无柔性护套高压电缆,圆形气孔
- D R55 radial design, high voltage cable w/o flexible tube, air supply with flexible metal tube, fishtail nozzle 垂直设计,无柔性护套电缆,气源通过柔性金属软管,鱼尾型气孔
- E PR55 with filter (PR55/N) PR55带过滤器
- F PR55 without filter (PR55/F) PR55 不带过滤器

## Technical specifications 技术规格

Electrode element	静电棒材质	injection-moulded polyamide - PA 66 GF30 模具挤出成型聚酰胺- PA 66 GF30
Flame retardant property	阻燃性	UL 94 V-0
Emission tips	放电针	R55/PR55: injected, current-limited and low capacitance R55/PR55: 注入, 电流限制和低电容量
Operating ambient temperature	工作环境温度	R55/PR55: 0...80 °C (+32...+176 °F) with blown air; 使用压缩空气0...+80°C (+32...+176°F) blown air temperature max. 30 °C; 压缩空气温度最高 30°C, 0...60 °C (+32...140 °F) w/o blown air 不使用压缩空气工作温度0...+60°C (+32...+140°F)
Ambient humidity	环境湿度	max. 70%, no dewing permitted 最高 70%, 无结露
Operating voltage	工作电压	6 kV, 50/60 Hz
Short-circuit current emission tips/ground	针尖短路电流	0.040 mA
Contact protection	接触保护	EN 61140
High voltage supply	高压电源	R55/PR55: via Eltex ES5_ power supplies, operating voltage 6 kV AC R55/PR55: 通过ELTEX的ES5_静电消除器供电, 工作电压6KVAC
High voltage cable	高压电缆	R55/PR55: shielded, prefabricated, exchangeable R55/PR55: 屏蔽、预制的可拆卸电缆 PR55: additionally glued in PR55:单独密封的 (specify length when ordering) (订购时注明电缆长度) with assembly material, available in different designs (see Fig.) 带安装材料, 根据不同设计提供 (见图)
Assembly	附件	see Fig. 详见规格尺寸图
Dimensions	尺寸	see Fig. 详见规格尺寸图
Weight (w/o bracket)	重量 (不含安装架)	R55: approx. 100 g PR55: approx. 200 g
Air connection	空气连接	NW 8 mm hose (R55) or NW10 hose (PR55) or flexible metal tube with a G1/4" connection NW 8 mm (R55) 或NW 10 mm (PR55) 软管或带G1/4"英寸接头金属软管
Air pressure	空气压力	max. 最大 6 bar



The current approvals with their supplements can be found at: <http://service.eltex.de>.

目前的批准和他们的补充请见 ELTEX 网站: <http://service.eltex.de>.



TI-en-2015-1111\_R55 + PR55

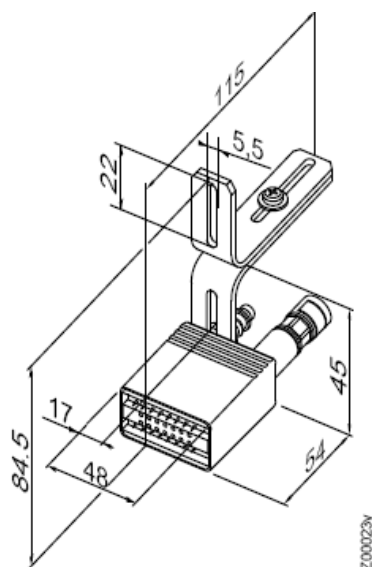
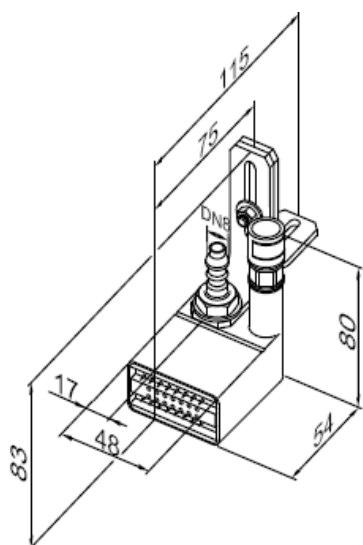
**Air consumption in m<sup>3</sup>/h (typical value) 空气消耗 m<sup>3</sup>/h (典型数值)**

<b>Measured pressure in bar 以巴为单位的测量压力</b>	<b>0.2</b>	<b>0.5</b>	<b>1.0</b>	<b>1.5</b>	<b>2.0</b>	<b>2.5</b>
Ion blower head radial with hole-type nozzles R55/RL R55/RL 圆孔型气孔垂直离子喷头	2.5	6.4	12.5	17.8	22.6	27.7
Ion blower head radial with fishtail nozzles R55/RB R55/RB 鱼尾型气孔垂直离子喷头	1.8	4.7	9.5	13.5	18.1	22.1
Ion blower head axial with hole-type nozzles R55/AL R55/AL 圆孔型气孔水平离子喷头	2.1	5.8	11.0	15.9	20.5	24.5
Ion blower head axial with fishtail nozzles R55/AB R55/AB 鱼尾型气孔水平离子喷头	1.0	2.8	5.5	8.3	11.2	14.2
Ion blower pistol with hole-type nozzles PR55/NL PR55/NL 圆孔型离子喷枪	1.0	2.7	5.0	7.3	9.6	11.5
Ion blower pistol with fishtail nozzles PR55/NB PR55/NB 鱼尾型离子喷枪	0.9	2.5	4.8	7.1	9.2	11.1

**Accessories 附件**

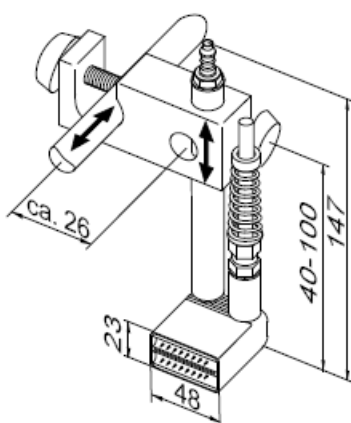
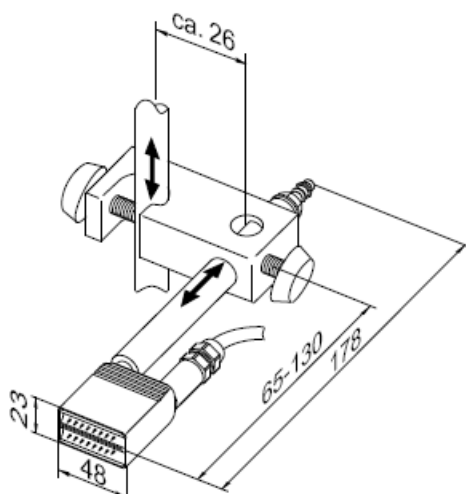
<b>High voltage cable (specify length) 高压电缆(特定长度)</b>	<b>Article No. 产品编号</b>
High voltage cable from R55/PR55 to ES51 w/o flexible tube 从 ES51 到 R55/PR55 无柔性套管的高压电缆	KE/Sy ____
High voltage cable from R55/PR55 to ES51 with flexible tube 从 ES51 到 R55/PR55 有柔性套管的高压电缆	KE/Lw ____

## Dimensions and brackets 尺寸和安装支架



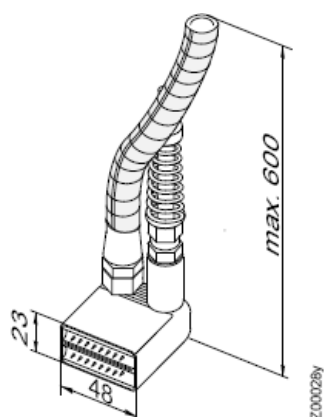
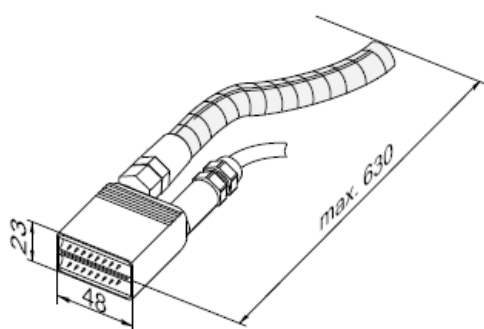
R55 ion blower head  
radial and axial  
connection design,  
with standard bracket

垂直和水平联接设计的 R55  
离子喷头,带标准安装支架



R55 ion blower head  
axial and radial  
connection design,  
with universal bracket

垂直和水平联接设计的 R55  
离子喷头,带通用安装支架

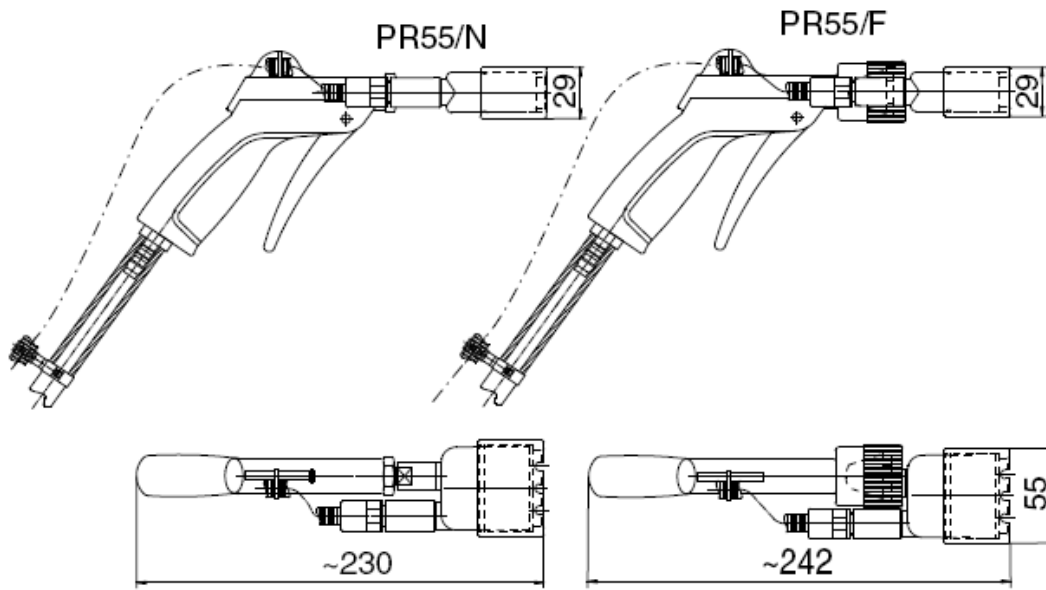


R55 ion blower head  
axial and radial  
connection design,  
bracket with flexible  
metal tube (air supply)

垂直和水平联接设计的 R55  
离子喷头,带柔性金属套管  
(气源)支架



Dimensions 尺寸



PR55 ion blower pistol, without and with filter

无过滤器和有过滤器的 PR55 离子喷枪



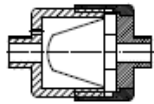
Hole-type nozzles

圆孔型喷头



Fishtail nozzles

鱼尾型喷头



Filter

过滤器

Z001327Y

# Eltex offices and agencies

# 奥电胜办公室 和代理商

The addresses of all  
Eltex agencies can be  
found on our website at  
[www.eltex.com](http://www.eltex.com)

所有奥电胜代理商的地址  
信息均可在以下网页查询  
[www.eltex.com](http://www.eltex.com)



Eltex-Elektrostatik-Gesellschaft mbH  
Blauenstraße 67-69, D-79576 Weil am Rhein  
Phone +49 (0) 76 21/ 79 05 - 230  
Fax +49 (0) 76 21/ 79 05 - 330  
eMail [static-control@eltex.com](mailto:static-control@eltex.com)  
Internet [www.eltex.com](http://www.eltex.com)



中国及港澳区总代理： 嘉铭科技开发有限公司  
国内销售及服务中心： 佛山市嘉明工业设备有限公司  
广东 电话： 0757-82967968 传真： 0757-82967967  
上海 电话： 021-61393698 传真： 021-61807141  
网址 [www.karming.com](http://www.karming.com)