

# Technical Information

## ES53/ES54 静电消除器技术资料

ES53 和 ES54 高压静电消除器是安装运行在防爆区域的静电消除棒和喷头的供电装置。

高压静电消除器必须安装在非防爆区域。

静电消除器主要用于破坏性静电产生于快速运动的卷材且危害生产并需要消除的场合。

静电消除器符合防爆型静电消除棒的认证要求，有如下特点：

- 插接式高压输出
- 持续 5 kV 交流输出
- 尺寸小
- 容易安装
- IP 54 防护等级设计
- 带浮动触点信号（可选）  
监测静电消除棒功能和污染情况



### Series ES53 / ES54 Power Supplies

### ES53/ES54 系列静电消除器

for supplying  $\text{Ex}$ -AC-discharge electrodes and ion blower heads

适合交流供电防爆静电消除棒和离子喷头

TI-en-2019-1503

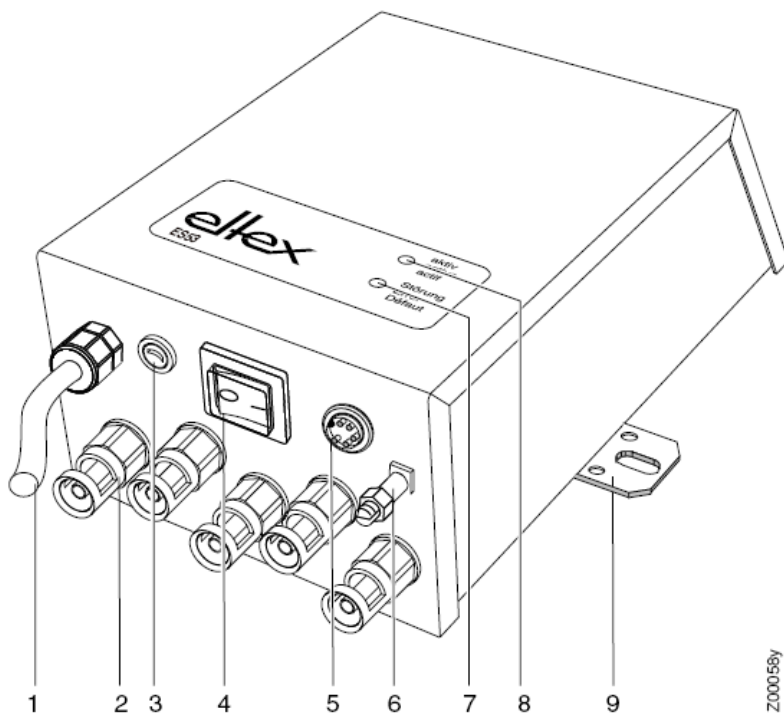


electrostatic  
innovations



Eltex-Elektrostatik-Gesellschaft mbH  
Blauenstraße 67-69, D-79576 Weil am Rhein  
Phone +49 (0) 76 21/ 79 05 - 0  
Fax +49 (0) 76 21/ 79 05 - 310  
eMail info@eltex.com  
Internet www.eltex.com

中国及港澳区总代理：嘉铭科技开发有限公司  
国内销售及服务中心：佛山市嘉明工业设备有限公司  
广东 电话：0757-82967968 传真：0757-82967967  
上海 电话：021-61393698 传真：021-61807141  
网址 www.karming.com



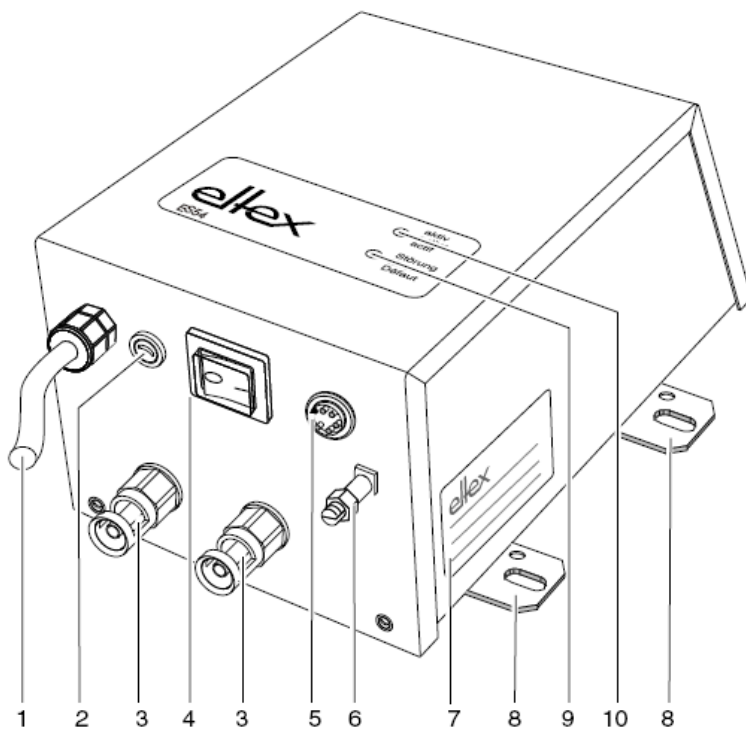
**Power supply ES53**  
**ES53 静电消除器**

- 1 电源进线
- 2 5个高压端子
- 3 保险
- 4 开关按钮(开=灯亮)
- 5 工作和非运行信号插头\*
- 6 接地端
- 7 LED红灯, 错误信号\*
- 8 LED绿灯, 高压运行\*
- 9 固定支架

\*仅有运行和污染检测指示

Z00058y

*Function elements of the ES53 High Voltage Supply*  
*ES53 静电消除器功能元件*



**Power supply ES54**  
**ES54 静电消除器**

- 1 电源进线
- 2 保险
- 3 2个高压端子
- 4 开关按钮(开=灯亮)
- 5 工作和非运行信号插头\*
- 6 接地端
- 7 铭牌
- 8 固定支架
- 9 LED红灯, 错误信号\*
- 10 LED绿灯, 高压运行\*

\*仅有运行和污染检测指示

Z00013y

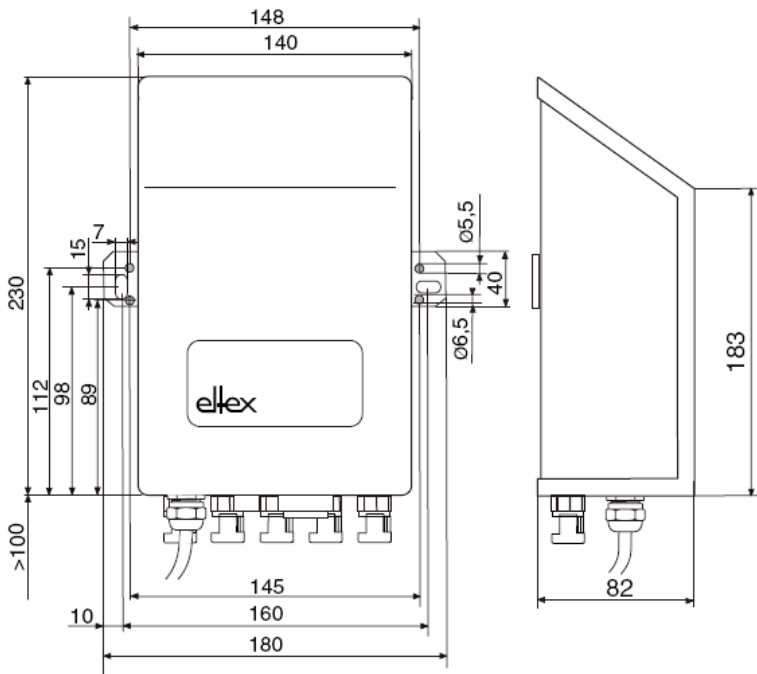
*Function elements of the ES54 High Voltage Supply*  
*ES54 静电消除器功能元件*



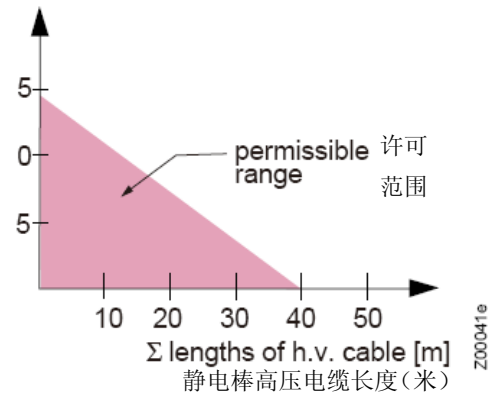
# Technical specifications ES53

# ES53 技术规格

Supply voltage	工作电压	230 V AC 50/60 Hz; 115 V AC 60 Hz;
Power input	输入功率	80 VA maximum 最大80 VA
Output voltage	输出电压	5 kV AC
Loading capacity	负载大小	depending on length of bar and length of high voltage cable 根据消除棒长度和高压电缆长度而定
Output current	输出电流	max. 6.2 mA at 5 kV 最大5 kV时6.2 mA
Operating ambient temperature	工作温度	0...+60° C (+32...+140° F); ES53US: 0...+40° C (+32...+104° F)
Storage temperature	存放温度	- 20...+80° C (- 4...+176° F)
Ambient humidity	环境湿度	max. 80% r.h., non-dewing 最高80% r.h. 无冷凝水
Function and malfunction signals (optional)	功能和故障信号监测(可选)	2 floating contacts, max. 250 V AC/1 A or 24 V DC/0.5 A loading capacity 2组浮动触点, 最大250 V AC/1 A或24 V DC/0.5 A green (high voltage active) or red (malfunction) LED in front 负载能力: 面板上前面的LED绿灯亮(高压电正常开启)或红灯(故障输出)
Mains power cable	主电源电缆	approx. 2.5 meters with earthing-pin plug, national version 连电线插头大约2.5米, 国家标准
Fuse (primary circuit)	保险	see name plate 见铭牌
Ground link	接地连接	grounding terminal on housing 外壳上有接地端子
High voltage connections	高压连接	5x, plug-type 5个接头
Enclosure	箱体	sheet metal steel with wall bracket 带墙面安装支架的平面钢板
Protection class	防护等级	IP 54, EN 60529
Dimensions	尺寸	230 x 140 x 82 mm (H x W x D) (see Fig.) (长 x 宽 x 高)(见附图)
Weight	重量	approx. 4 kg 大约4千克
EX approval	EX 防爆认证	complying with the requirements of the power supplies for Ex electrode bar approval EXR50: BAS 98 ATEX 2179X, and for protective resistor EXRV55 of ion blower head EXR55 and of ion blower pistol EXPR55: PTB 00 ATEX 2071X. 符合连接防爆认证的静电消除棒要求EXR50: BAS 98 ATEX 2179X和带保护电阻的EXRV55、EXR55、EXPR55离子喷头: PTB 00 ATEX 2071X
UL approval	UL 认证	File No. E227156 No. E227156 文件



静电棒总长有效长度(米)  
Σ lengths of active bars [m]



静电消除器的负载能力受消除棒长度和高压电缆长度的影响。

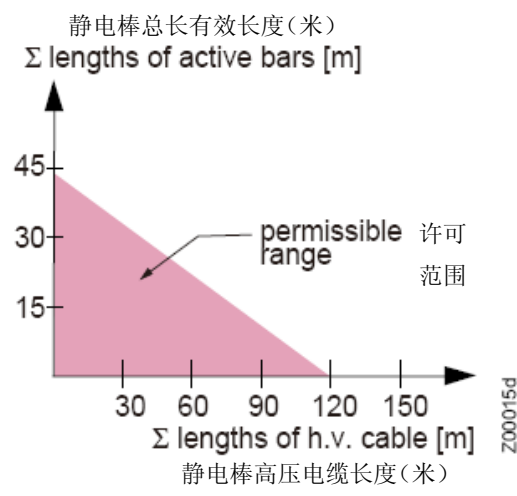
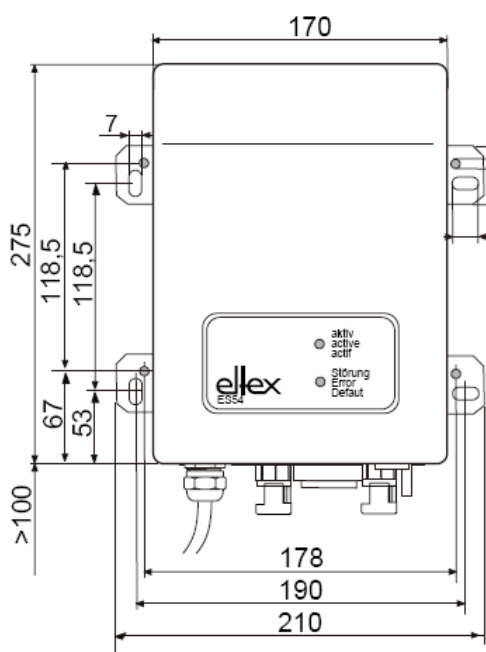
Dimensions 尺寸 ES53



# Technical specifications ES54

# ES54 技术规格:

Supply voltage	工作电压	230 V AC 50/60 Hz; 115 V AC 60 Hz;
Power input	输入功率	50 VA maximum 最大50 VA
Output voltage	输出电压	5 kV AC
Loading capacity	负载大小	depending on length of bar and length of high voltage cable 根据消除棒长度和高压电缆长度而定
Output current	输出电流	max. 6.2 mA at 5 kV 最大5 kV时6.2 mA
Operating ambient temperature	工作温度	0...+40° C (+32...+104° F)
Storage temperature	存放温度	- 20...+80° C (- 4...+176° F)
Ambient humidity	环境湿度	max. 80% r.h., non-dewing 最高80% r.h. 无冷凝水
Function and malfunction signals (optional)	功能和故障信号监测(可选)	2 floating contacts, max. 250 V AC/1 A or 24 V DC/0.5 A loading capacity 2组浮动触点, 最大250 V AC/1 A或24 V DC/0.5 A green (high voltage active) or red (malfunction) LED in front 负载能力: 面板上前面的LED绿灯亮(高压电正常开启)或红灯(故障输出)
Mains power cable	主电源电缆	approx. 2.5 meters with earthing-pin plug, national version 连电线插头大约2.5米, 国家标准
Fuse (primary circuit)	保险	see name plate 见铭牌
Ground link	接地连接	grounding terminal on housing 外壳上有接地端子
High voltage connections	高压连接	2 pcs, plug-type 2个接头
Enclosure	箱体	sheet metal steel with wall bracket 带墙面安装支架的平面钢板
Protection class	防护等级	IP 54, EN 60529
Dimensions	尺寸	275 x 170 x 122 mm (H x W x D) (see Fig.) (长 x 宽 x 高)(见附图)
Weight	重量	approx. 6 kg 大约6千克
EX approval	EX 防爆认证	complying with the requirements of the power supplies for Ex electrode bar approval EXR50: BAS 98 ATEX 2179 X. 符合连接防爆认证的静电消除棒要求EXR50: BAS 98 ATEX 2179X



静电消除器的负载能力受消除棒长度和高压电缆长度的影响。

Dimensions 尺寸 ES54



Eltex-Elektrostatik-Gesellschaft mbH  
 Blauenstraße 67, D-79576 Weil am Rhein  
 Phone +49 (0) 76 21/ 79 05 - 0  
 Fax +49 (0) 76 21/ 79 05 - 310  
 eMail info@eltex.com  
 Internet www.eltex.com



中国及港澳区总代理: 嘉铭科技开发有限公司  
 国内销售及服务中心: 佛山市嘉明工业设备有限公司  
 广东 电话: 0757-82967968 传真: 0757-82967967  
 上海 电话: 021-61393698 传真: 021-61807141  
 网址 www.karming.com

electrostatic innovations