

Technical Information

ES51 静电消除器技术资料

ES51 静电消除器是 R5X 交流系列静电消除棒的供电装置。

静电消除棒和 ES51 静电消除器主要用于破坏性静电产生于快速运动的卷材且危害生产并需要消除的场合。

ES51 静电消除器有如下特点：

- 5 个插接式高压输出接口
 - 持续 5 kV 交流输出
 - 尺寸小
 - 容易安装
 - IP 54 防护等级设计
 - 带浮动触点信号（可选）
- 监测静电消除棒功能和污染情况



Series ES51 Power Supplies

ES51 系列静电消除器

Series ES51US Power Supplies

ES51US 系列静电消除器

for connection to AC discharge bars

可连接所有的交流型静电消除棒

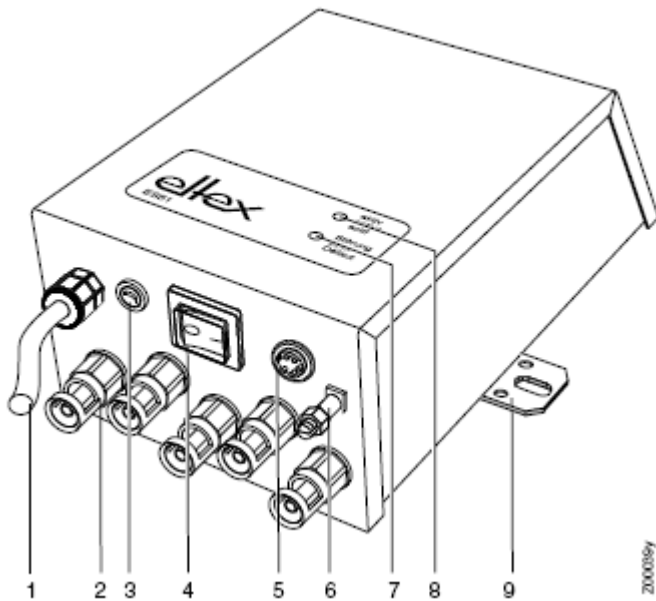
TI-en-2014-1209



Eltex-Elektrostatik-Gesellschaft mbH
Blauenstraße 67-69, D-79576 Weil am Rhein
Phone +49 (0) 76 21/ 79 05 - 230
Fax +49 (0) 76 21/ 79 05 - 330
eMail static-control@eltex.com
Internet www.eltex.com

中国及港澳区总代理： 嘉铭科技开发有限公司
国内销售及服务中心： 佛山市嘉明工业设备有限公司
广东 电话：0757-82967968 传真：0757-82967967
上海 电话：021-61393698 传真：021-61807141
网址 www.karming.com

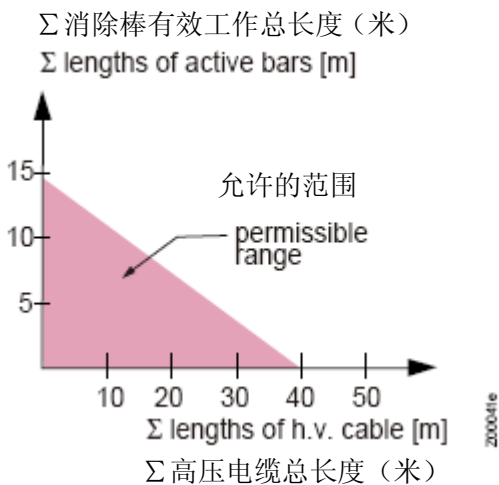
Power supply ES51 ES51静电消除器



- 1 电源进线
- 2 5个高压端子
- 3 保险
- 4 开关按钮(开=灯亮)
- 5 工作和非运行信号插头*
- 6 接地端
- 7 LED红灯, 错误信号*
- 8 LED绿灯, 高压运行*
- 9 固定支架

*仅有运行和污染检测指示

Function elements of the ES51 High Voltage Supply
ES51 静电消除器功能元件



Loading capacity of the power supply 静电消除器负载能力

高压电缆长度和静电棒有效工作长度都是受限制的。屏蔽的高压电缆引起静电消除器内部的变压器产生电容负载。最大负载能力是静电消除棒总的有效工作长度和静电消除器连接的总高压电缆两者范围之内。对面的插图说明了配 R5-静电消除棒这一原则。

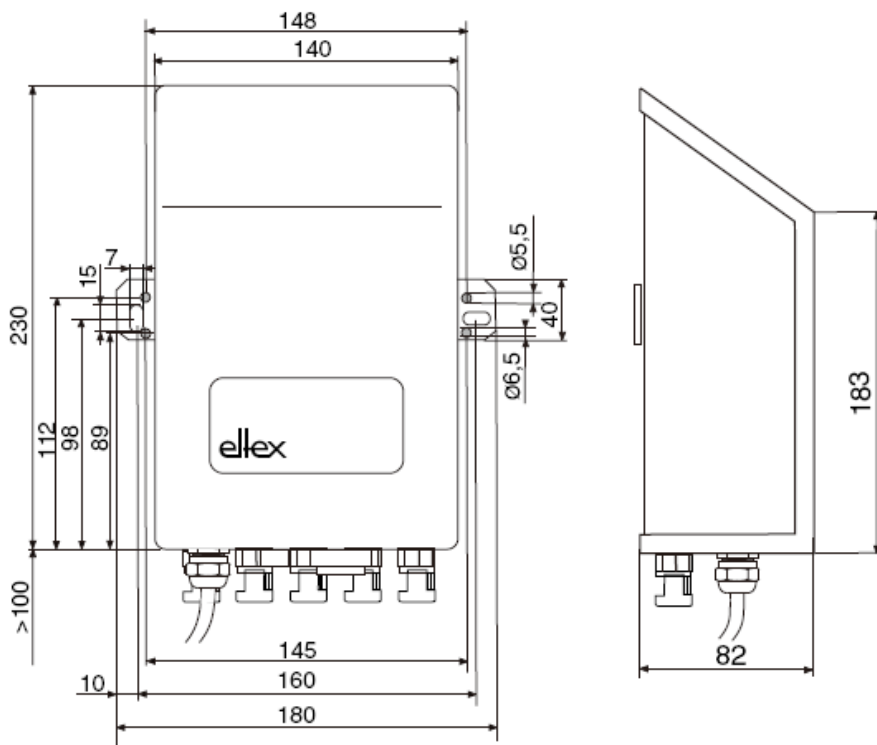
静电消除器的负载能力受消除棒长度和高压电缆长度的影响。

例如：带有一根有效宽度 3 米的消除棒最大许可的总电缆长度是 32 米。



Technical specifications ES51 / ES51US ES51 / ES51US 技术规格

Supply voltage	工作电压	230 V AC 50/60 Hz; 115 V AC 60 Hz;
Power input	输入功率	80 VA maximum 最大80 VA
Output voltage	输出电压	5 kV AC; ES51/K: 3.5 kV AC
Loading capacity	负载大小	depending on length of bar and length of high voltage cable 根据消除棒长度和高压电缆长度而定
Output current	输出电流	max. 6.2 mA at 5 kV 最大5 kV时6.2 mA
Operating ambient temperature	工作温度	ES51: 0...+60° C (+32...+140° F); ES51US: 0...+40° C (+32...+104° F)
Storage temperature	存放温度	- 20...+80° C (- 4...+176° F)
Ambient humidity	环境湿度	max. 80% r.h., non-dewing 最高80% r.h. 无冷凝水
Function and malfunction signals (optional)	功能和故障信号监测(可选)	2 floating contacts, max. 250 V AC/1 A or 24 V DC/0.5 A loading capacity 2组浮动触点, 最大250 V AC/1 A或24 V DC/0.5 A green (high voltage active) or red (malfunction) LED in front 负载能力: 面板上前面的LED绿灯亮(高压电正常开启)或红灯(故障输出)
Mains power cable	主电源电缆	approx. 2.5 meters with earthing-pin plug, national version 连电线插头大约2.5米, 国家标准
Fuse (primary circuit)	保险	see name plate 见铭牌
Ground link	接地连接	grounding terminal on housing 外壳上有接地端子
High voltage connections	高压连接	5x, plug-type 5个接头
Enclosure	箱体	sheet metal steel with wall bracket 带墙面安装支架的平面钢板
Protection class	防护等级	IP 54, EN 60529
Dimensions	尺寸	230 x 140 x 82 mm (H x W x D) (see Fig.) (长 x 宽 x 高)(见附图)
Weight	重量	approx. 4 kg 大约4千克
UL approval	UL 认证	File No. E227156 No. E227156 文件



Z00040y + Z00042y

Dimensions ES51



Eltex offices and agencies

奥电胜办公室 和代理商

The addresses of all
Eltex agencies can be
found on our website at
www.eltex.com

所有奥电胜代理商的地址
信息均可在以下网页查询
www.eltex.com



Eltex-Elektrostatik-Gesellschaft mbH
Blauenstraße 67-69, D-79576 Weil am Rhein
Phone +49 (0) 76 21/ 79 05 - 230
Fax +49 (0) 76 21/ 79 05 - 330
eMail static-control@eltex.com
Internet www.eltex.com



中国及港澳区总代理： 嘉铭科技开发有限公司
国内销售及服务中心： 佛山市嘉明工业设备有限公司
广东 电话： 0757-82967968 传真： 0757-82967967
上海 电话： 021-61393698 传真： 021-61807141
网址 www.karming.com