

# Technical Information 技术信息

The discharging bars SDS are used mainly in cases where disruptive static charges need to be eliminated over medium distances.

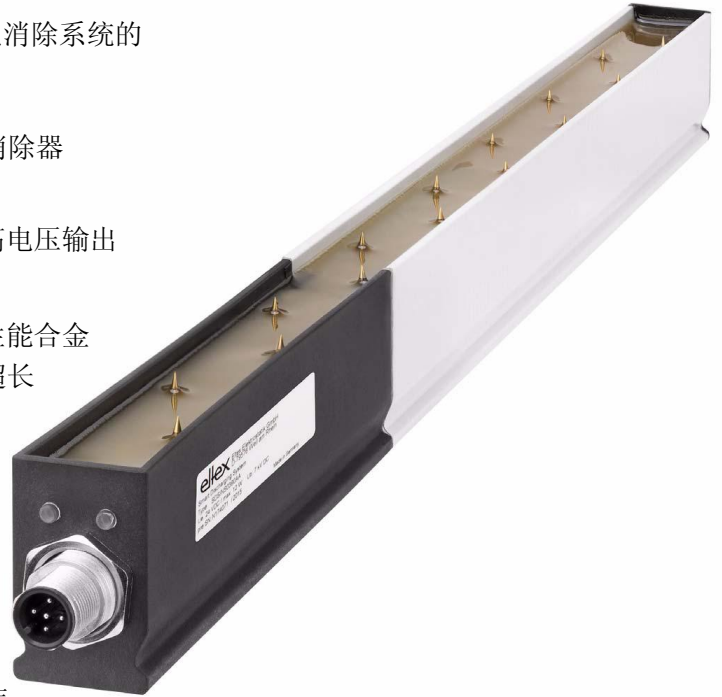
SDS 智能型静电消除棒，主要用于在中等距离情况下破坏性静电积累需要消除的场合。

The advantages of the Smart Discharging System SDS:

- integrated high voltage generation
- high output voltage for medium discharge range
- a long life emission tip realized with an optimized high-performance material of the emission tip
- shockless - no danger of electrical shock to personnel
- robust, compact design
- profile easy to clean
- easy installation
- function and malfunction monitoring of the system with fault signal output
- crosslinking of the bar in CANopen® networks

SDS 智能型静电消除系统的优点:

- 一体化静电消除器
- 中等距离的高电压输出
- 针尖采用高性能合金材料制造，超长寿命
- 无电击 - 人接触无触电危险
- 坚固而小巧的设计
- 外形易于清洁
- 容易安装
- 系统自带故障信号输出，可检测工作和非功能状态
- 静电棒可联接 CANopen 网络



## Smart Discharging System

### Discharging Bar SDS

### 智能型 SDS 静电消除系统

for 24 V DC

24V直流供电

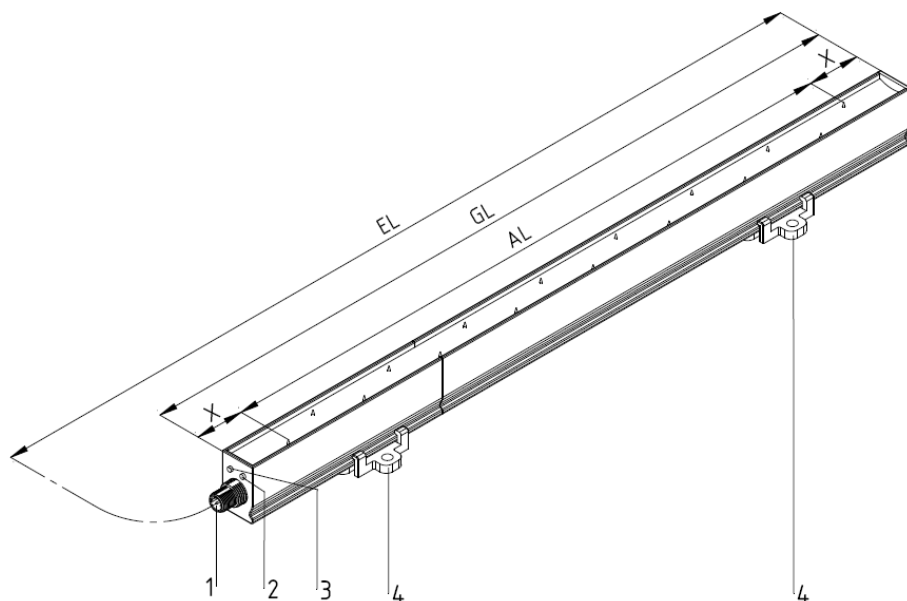
TI-en-2080-1603



中国及港澳总代理：嘉铭科技开发有限公司  
国内销售及服务中心：佛山市嘉明工业设备有限公司  
广东 电话：0757-82967968 传真：0757-82967967  
上海 电话：021-61393698 传真：021-61807141  
网址 www.karming.com

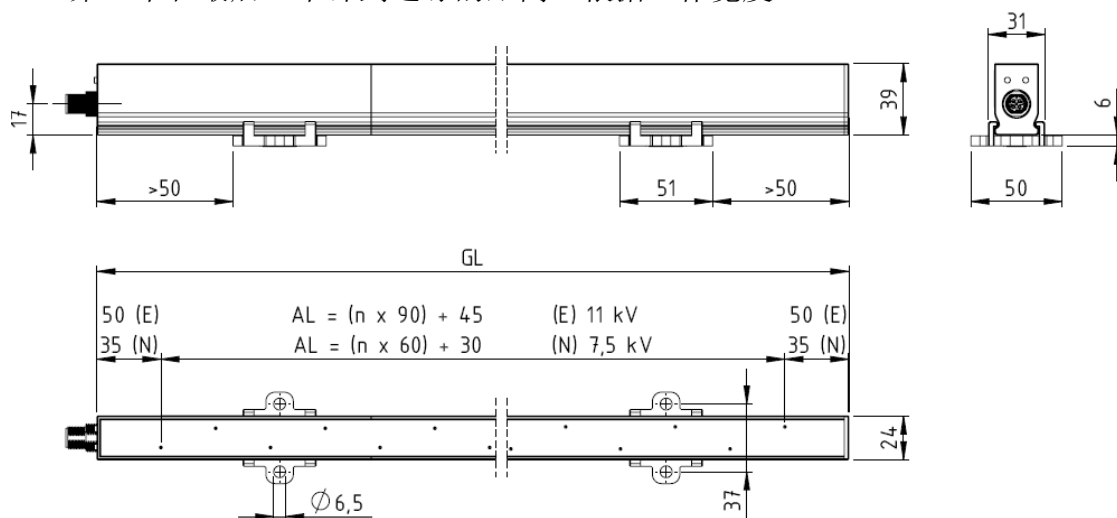


## Dimensions and assembly instructions 尺寸和安装介绍



Z-114897y\_1

- 1 Connector M12            M12接头
  - 2 Operating display Status-LED            运行状态指示灯
  - 3 Operating display CANopen®-Status-LED            运行状态总线控制指示灯
  - 4 Holder            固定孔
- EL = Installation Length            安装长度  
 AL = Active Length            有效工作效率  
 GL = Total Length            总长度  
 X = Distance first resp. last tip (depending on the operating space)  
 第一个和最后一个针到边缘的距离（根据工作宽度）



Z-114897y\_2



静电创新专家

The discharging bar SDS is available in 4 different variants. Different configurations with regard to operating range and/or interface are available:

SDS智能型静电消除棒有四种不同的变体。随相关的操作范围和有无接口具有不同的参数:

• Operating range 操作范围

SDS/N Close range 近距离:

bar insert 100 mm - 150 mm 棒间距100毫米-150毫米

Active length: 330 mm - 3,990 mm 有效工作长度: 330毫米—3990毫米

grid spacing 60 mm 针间距60毫米

SDS/E

Enlarged range扩大距离: bar insert 150 mm - 300 mm棒间距150毫米-300毫米

Active length: 315 mm - 3,905 mm 有效工作长度: 315毫米—3905毫米

grid spacing 90 mm 针间距90毫米

• Interface 接口

SDS/\_S bar with fault signal output 棒带有故障信号输出

SDS/\_C bar with CANopen® 棒带有CANopen®现场总线

For use in applications involving slow to medium speeds, the maximum process speed for the discharging bars is 在用于低速到中速的应用中, 消除棒的最大生产速度是:

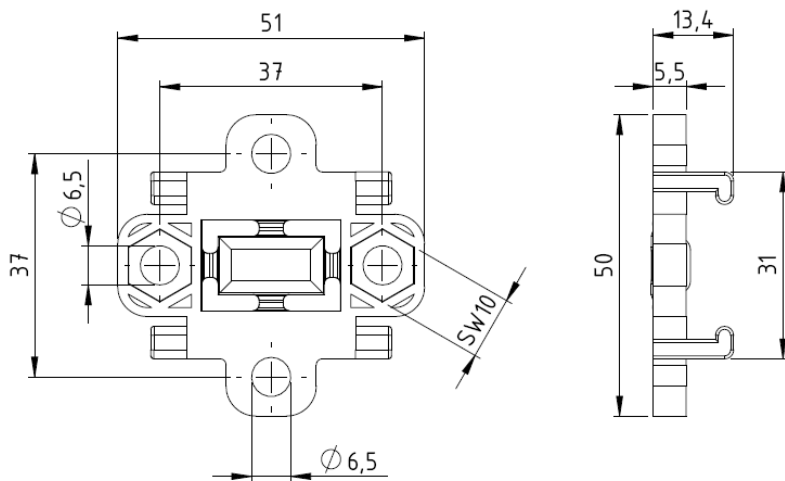
SDS/N 10 m/s and (600mm/min和)

SDS/E 5 m/s (300mm/min)

For discharging fast-running webs, please use a discharging bar suitable for the purpose, e.g. Eltex discharging bar R50.

对消除快速运行的卷材, 请使用适合目的的静电消除棒, 例如R50静电消除棒。

**Mounting the discharging bar SDS SDS 静电消除棒的安装**



Z-114897y\_1

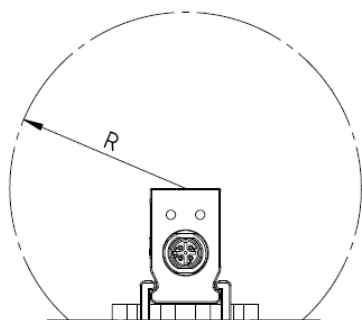
The profile of the bar features a through-going sideways groove in which the bar holders are positioned at regular distances. The bar is fixed in place simply by tightening two bolts each for every holder.

棒的外形特点正好有穿透的边缘滑槽, 棒的固定块在一定的距离定位, 静电消除棒通过紧固每一个固定块的两个紧固螺钉就可以简单固定在合适的位置。



静电创新专家

## Locating the discharging bar SDS SDS智能静电消除棒的安装位置



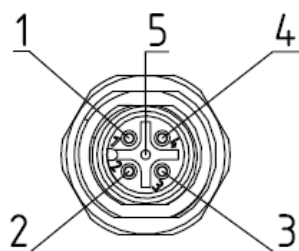
The discharging bar SDS must be positioned such that the distance between the emission tips and the object to be discharged is smaller than the distance to the grounded machine components, in simpler terms, this corresponds to a circle with a radius R around the emission tips.

SDS静电消除棒安装的位置必须确保针尖到材料的距离比到到机器的距离近。简单的说，这要符合以针尖为圆心，以R为半径的一个圆。

### Plug connection 插头联系:

#### Variant fault signal output 不同的故障信号输出

#### Variant CANopen® 不同的CANopen®总线



PIN 针	Function 功能
1	fault signal output 故障信号输出
2	24 V DC supply voltage 24伏直流电源
3	0 V 0伏
4	0 V 0伏
5	shield 屏蔽

PIN 针	Function 功能
1	shield 屏蔽
2	24 V DC supply voltage 24伏直流电源
3	0 V 0伏
4	CAN High 高
5	CAN Low 低

### Technical data discharging bar SDS SDS静电消除棒技术参数

Supply voltage	输入电源	24 V DC ±10 % 24伏直流电±10 %
Input Current	输入电流	max. 0.5 A 最大 0.5安
Power Input	输入功率	max. 12 W 最大12瓦
Output voltage	输出电压	SDS/N: ±7 kV; SDS/E: ±11 kV
Working distance	工作距离	SDS/N: 100 - 150 mm 毫米; SDS/E: 150 - 300 mm毫米
Ambient operating temperature	工作环境温度	+5...+50°C (+41...+122°F) -20...+80°C (-4...+176°F)
Storage temperature	存放温度	max. 80% r.F., non-dewing 无结露
Ambient humidity	环境温度	SDS/N: 最大max. 0.075 mA; SDS/E:最大 max. 0.120 mA
Short-circuit / tip	针尖短路电流	24 V DC ±10%, max最大. 50 mA, overload protection
Fault signal output	故障信号输出	M12x1 A-coded; connector 5-pins 1个带编号的5针接头
Circular connector	圆形接头	IP 66 according EN 60529
Protection class	保护等级	Holder bar SDS - included in delivery
Mounting material	安装材料	SDS 固定架 (包含在发货中)
Dimensions	尺寸	39 mm x 24 mm x total length 总长度



Eltex-Elektrostatik-Gesellschaft mbH  
Blauenstraße 67-69, D-79576 Weil am Rhein  
Fon +49 (0) 76 21/ 79 05 - 230  
Fax +49 (0) 76 21/ 79 05 - 310  
eMail info@eltex.com  
Internet www.eltex.com



中国及港澳总代理: 嘉铭科技开发有限公司  
国内销售及服务中心: 佛山市嘉明工业设备有限公司  
广东 电话: 0757-82967968 传真: 0757-82967967  
上海 电话: 021-61393698 传真: 021-61807141  
网址: www.karming.com